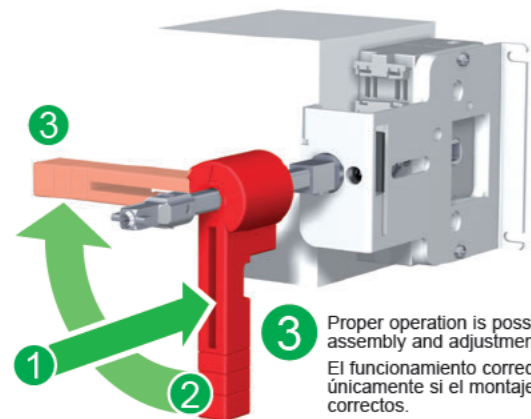


**OPEN TEST /
 PRUEBA FUERA DEL GABINETE /
 ESSAI HORS COFFRET**

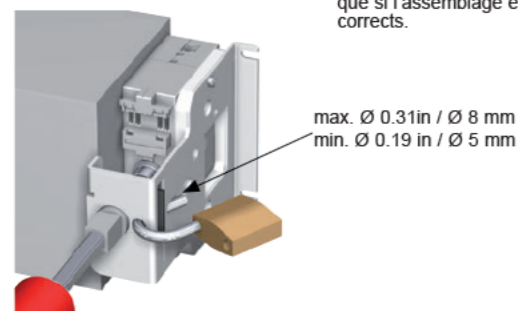
1 Press
 Oprima
 Appuyez

2 Turn 90°
 Gire 90°
 Tourner de 90°



3 Proper operation is possible only if assembly and adjustments are correct.
 El funcionamiento correcto es posible únicamente si el montaje y ajustes son correctos.
 Un bon fonctionnement n'est possible que si l'assemblage et les réglages sont corrects.

**Padlocking
 Bloqueo con candados
 Cadenassage**



**ENCLOSED TEST /
 PRUEBA DENTRO DEL GABINETE /
 ESSAI SOUS COFFRET**

Please check shaft projection when the product is 0 (OFF) position.
 Compruebe la proyección del eje cuando el producto está en la posición 0 (OFF)
 Vérifier la projection de l'arbre lorsque le produit est à la position d'arrêt (0).



min. 1.08 in
 min. 27.5 mm
 max. 1.24 in
 max. 31.5 mm

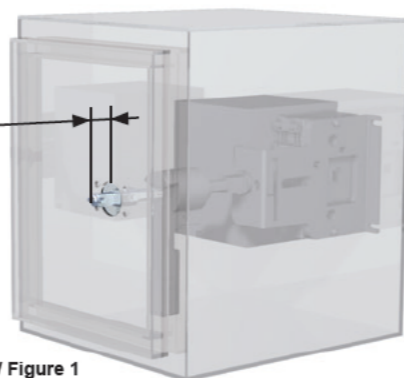
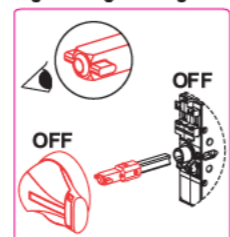


Figure / Figura / Figure 1



⚠ DANGER / PELIGRO / DANGER

**HAZARD OF ELECTRIC SHOCK,
 EXPLOSION, OR ARC FLASH**

- Apply appropriate personal protective equipment (PPE) and follow safe electrical work practices. See NFPA 70E.
- This equipment must only be installed and serviced by qualified electrical personnel.
- Never operate energized switch with door open.
- Turn off switch before removing or installing fuses or making load side connections.
- Always use a properly rated voltage sensing device at all line and load fuse clips to confirm switch is off.
- Turn off power supplying switch before doing any other work on or inside switch.
- Do not use renewable link fuses in fused switches.
- Do not operate switch without a handle (to operate switch with door open use NFPA79 handle).
- Ensure the handle and shaft are not turned beyond the ON or OFF positions.
- The shaft must be maintained in the proper length, orientation and axial location (see Figure 1).

Failure to follow these instructions will result in death or serious injury.

PELIGRO DE DESCARGA ELÉCTRICA, EXPLOSIÓN O DESTELLO POR ARQUEO

- Utilice equipo de protección personal (EPP) apropiado y siga las prácticas de seguridad en trabajos eléctricos establecidas por su Compañía, consulte la norma 70E de NFPA y NOM-029-STPS.
- Solamente el personal eléctrico especializado deberá instalar y prestar servicio de mantenimiento a este equipo.
- Nunca haga funcionar el desconectador energizado con la puerta abierta.
- Desconecte el desconectador antes de retirar o instalar los fusibles o realizar las conexiones del lado de carga.
- Siempre utilice un dispositivo detector de tensión nominal adecuado en todos los clips para fusibles en los lados de línea y carga para confirmar la desenergización del desconectador.
- Desenergice el desconectador antes de realizar cualquier otro trabajo dentro o fuera de él.
- No use fusibles renovables en los desconectadores fusibles.
- No haga funcionar el desconectador sin una palanca (para utilizar el desconectador con la puerta abierta use una palanca aprobada según la norma NFPA79).
- Asegúrese de que la palanca y el eje no se giren más allá de las posiciones ON y OFF.
- El eje debe mantenerse en la longitud, orientación y ubicación axial correcta (vea la Figura 1).

El incumplimiento de estas instrucciones podrá causar la muerte o lesiones serias.

RISQUE D'ÉLECTROCUTION, D'EXPLOSION OU D'ECLAIR D'ARC

- Portez un équipement de protection personnelle (ÉPP) approprié et observez les méthodes de travail électrique sécuritaire. Voir NFPA 70E.
- Seul un personnel qualifié doit effectuer l'installation et l'entretien de cet appareil.
- Ne faites jamais fonctionner le sectionneur sous tension avec la porte ouverte.
- Mettez le sectionneur hors tension avant d'enlever ou d'installer des fusibles ou de faire des raccordements sur le côté charge.
- Utilisez toujours un dispositif de détection de tension à valeur nominale appropriée sur tous les porte-fusibles du côté ligne et charge pour s'assurer que le sectionneur soit hors tension.
- Coupez l'alimentation du sectionneur avant d'y faire tout autre travail.
- N'utilisez pas de fusibles à élément remplaçable dans les sectionneurs à fusibles.
- Ne manœuvrez pas le sectionneur sans manette (pour manœuvrer le sectionneur avec la porte ouverte, utiliser une manette NFPA79).
- Assurez-vous que la manette et l'arbre ne soient pas tournés au-delà des positions de marche (ON) et d'arrêt (OFF).
- Maintenez l'arbre à la longueur, l'orientation et l'emplacement axial appropriés (voir la Figure 1).

Si ces directives ne sont pas respectées, cela entraînera la mort ou des blessures graves.

NFPA Kit
 Kit NFPA
 Opción NFPA

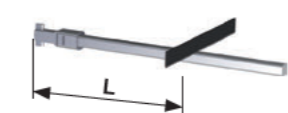
Kit: GS2AD030N

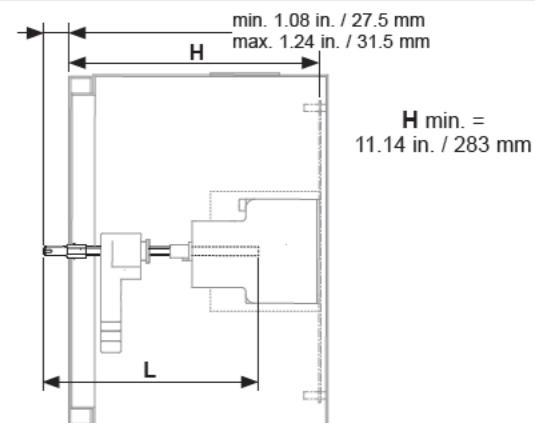


Mounting steps to respect
 Pasos de montaje
 Étapes de montage



STEP / PASO / ÉTAPE 1 Shaft preparation and type of mounting
 Preparación del eje y tipo de montaje
 Préparation de l'arbre et type de montage

SWITCH REFERENCES REFERENCIAS DE DESCONECTADOR RÉFÉRENCES DE L'INTERRUPTEUR	
GS2GU3N, GS2GLU3N GS2JU3N, GS2JLU3N GS2MU3N, GS2MLU3N	 L min. = H - 1.59 in. L min. = H - 40.5 mm L max. = H - 1.43 in. L max. = H - 36.5 mm



Electrical equipment should be installed, operated, serviced, and maintained only by qualified personnel. No responsibility is assumed by Schneider Electric for any consequences arising out of the use of this material.

Square D™ and Schneider Electric™ are trademarks or registered trademarks of Schneider Electric. Other trademarks used herein are the property of their respective owners.

Schneider Electric USA, Inc.
 8001 Knightdale Blvd.
 Knightdale, NC 27545

www.schneider-electric.us

Solamente el personal especializado deberá instalar, hacer funcionar y prestar servicios de mantenimiento al equipo eléctrico. Schneider Electric no asume responsabilidad alguna por las consecuencias emergentes de la utilización de este material.

Square D™ y Schneider Electric™ son marcas comerciales o marcas registradas de Schneider Electric. Cualquier otra marca comercial utilizada en este documento pertenece a sus respectivos propietarios.

Importado en México por:
Schneider Electric México, S.A. de C.V.

Seul un personnel qualifié doit effectuer l'installation, l'utilisation, l'entretien et la maintenance du matériel électrique. Schneider Electric n'assume aucune responsabilité des conséquences éventuelles découlant de l'utilisation de cette documentation.

Square D™ et Schneider Electric™ sont marques commerciales ou marques déposées de Schneider Electric. Toutes autres marques commerciales utilisées dans ce document sont la propriété de leurs propriétaires respectifs.

Schneider Electric Canada, Inc.
 5985 McLaughlin Road
 Mississauga, ON L5R 1B8 Canada
 Tel

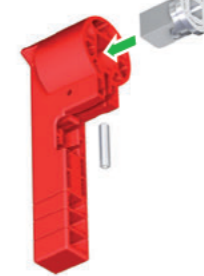
Mounting
 Montaje
 Montage



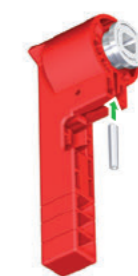
STEP / PASO / ÉTAPE 2



STEP / PASO / ÉTAPE 3



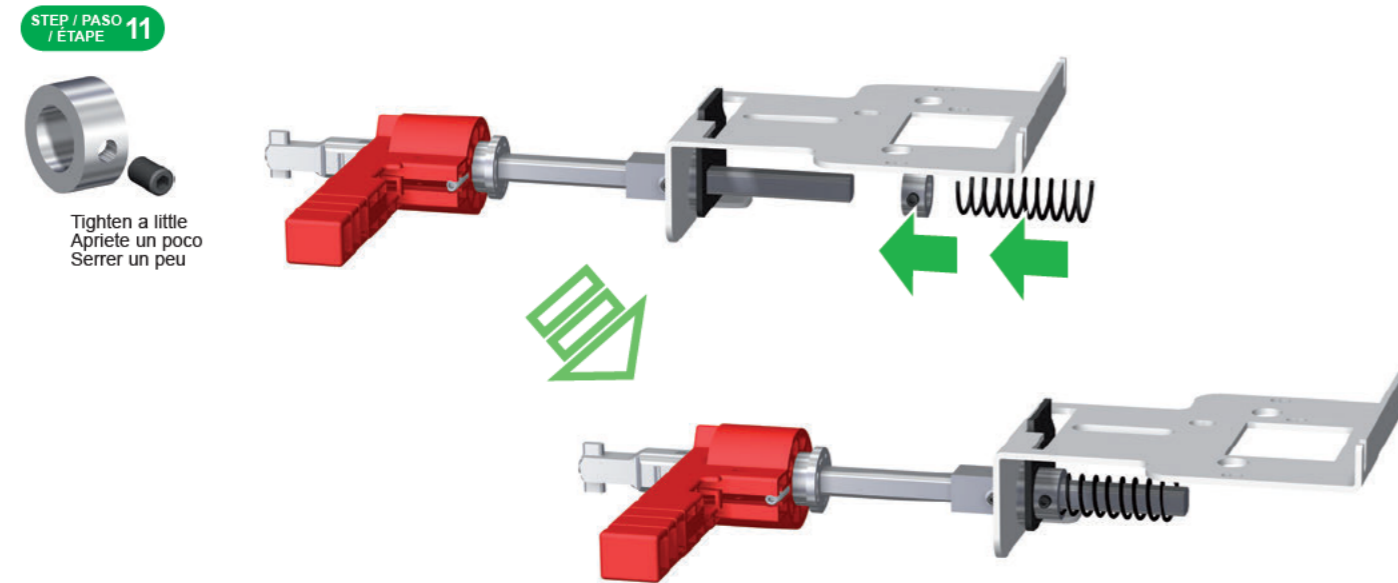
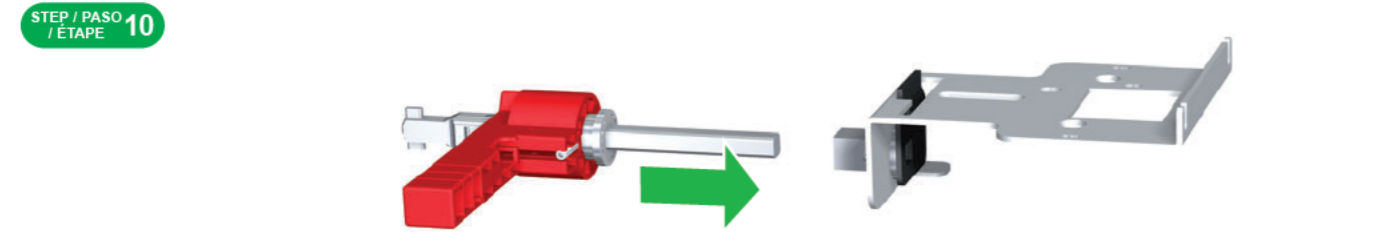
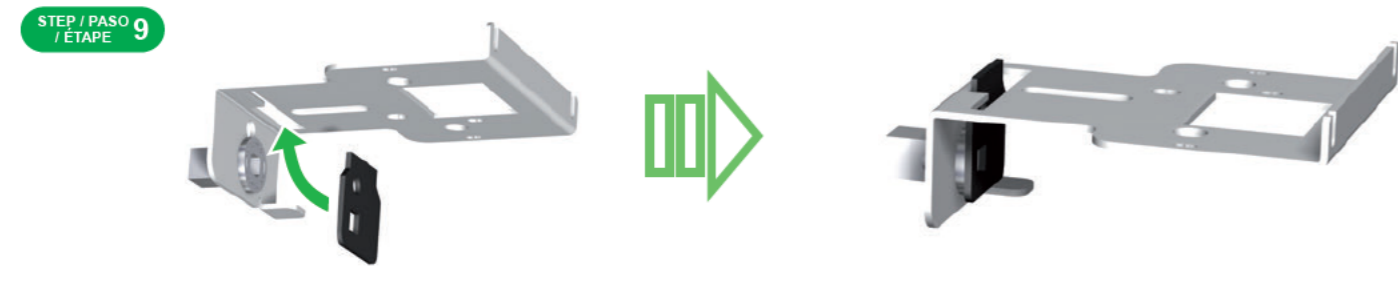
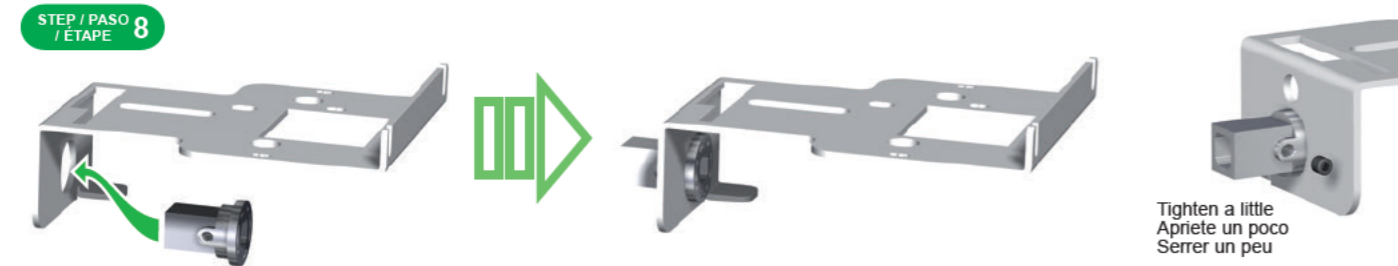
STEP / PASO / ÉTAPE 4



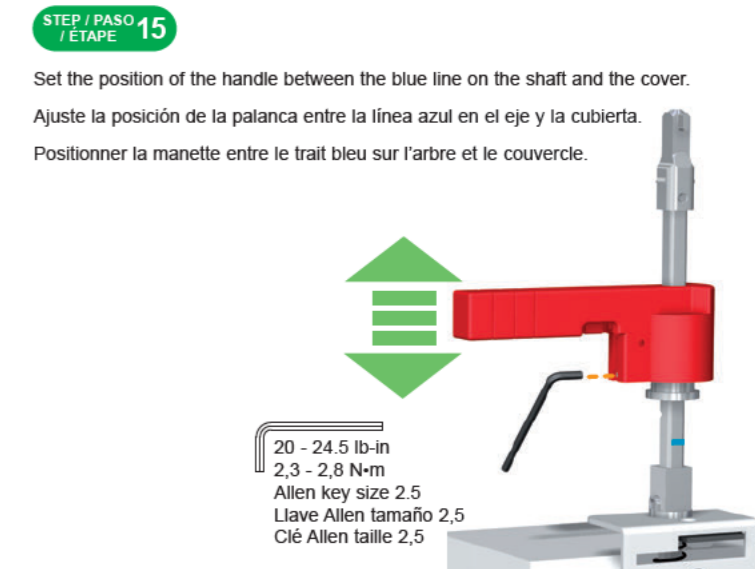
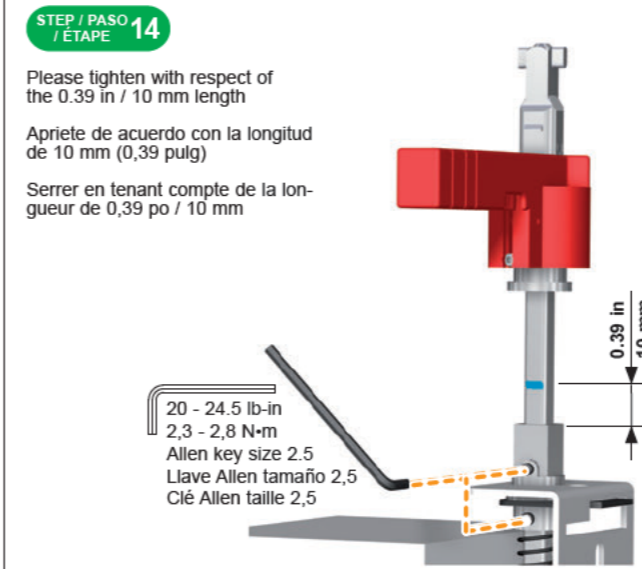
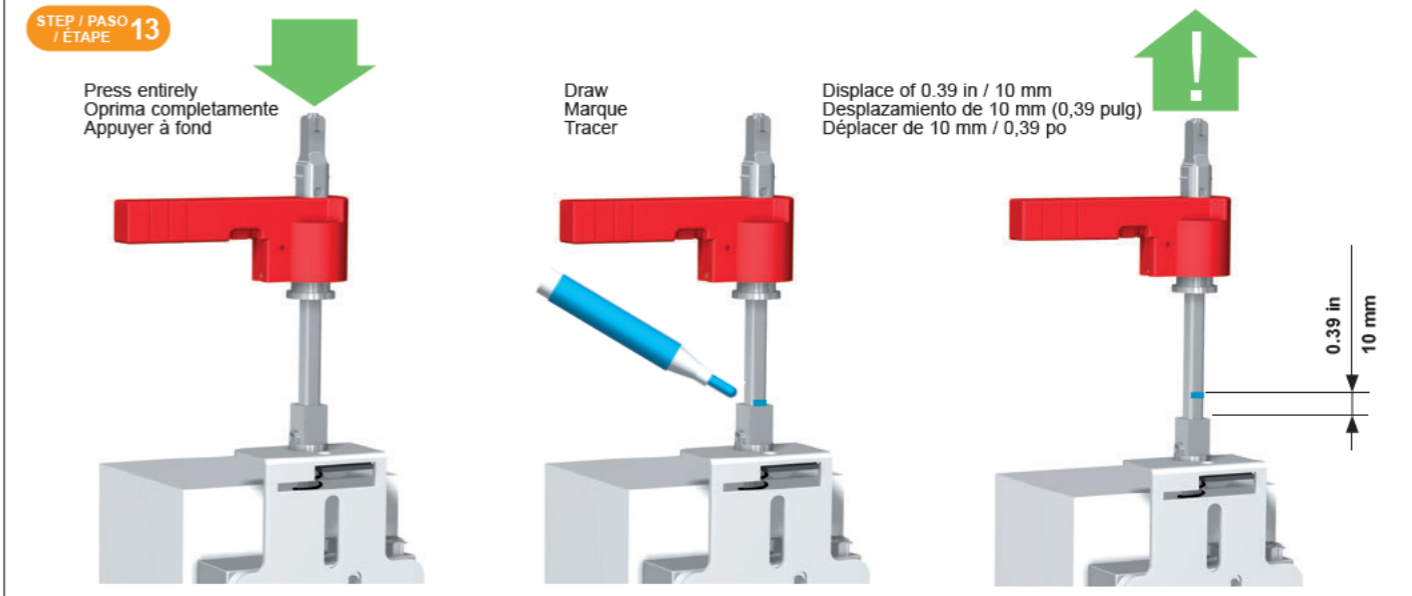
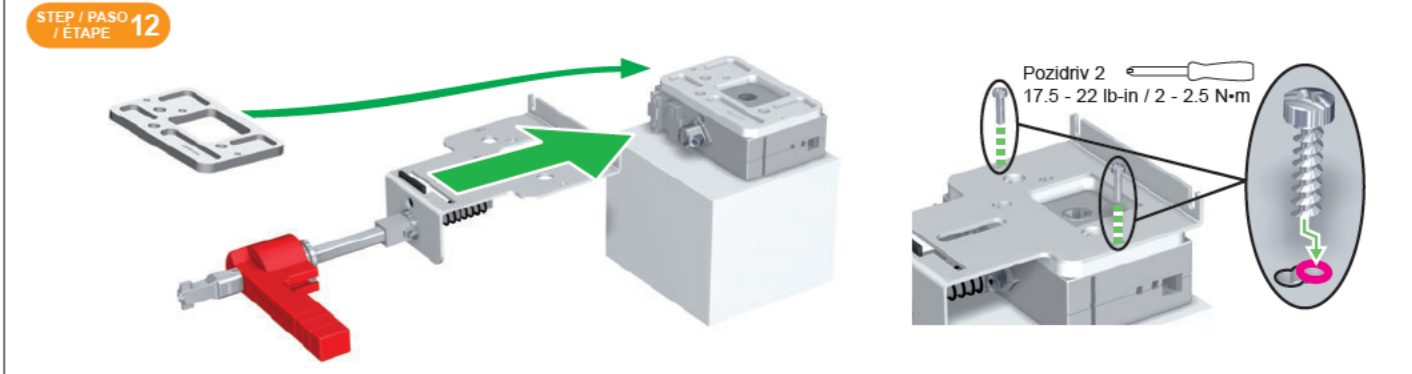
STEP / PASO / ÉTAPE 5



Tighten a little
 Apriete un poco
 Serrer un peu



540866-D



30072-454-29, Rev. 03 10/2017

540866-D

30072-454-29, Rev. 03 10/2017